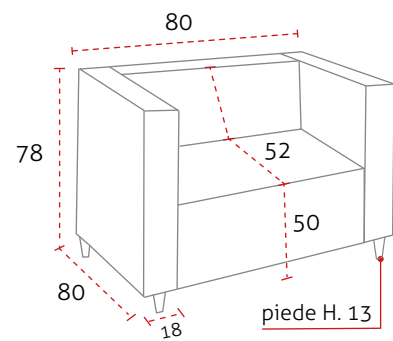
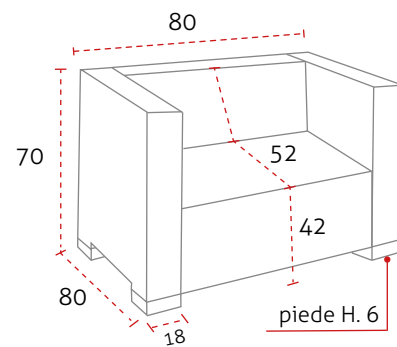


PIEDE ALTO IN ACCIAIO



PIEDE IN LEGNO



LE MISURE POTREBBERO VARIARE DA 1 A 2 CM RISPETTO ALLE MISURE INDICATE.

